



CATÁLOGO

DISEÑOS URBANOS - INDUSTRIALES

¿QUIENES SOMOS?

Somos una empresa de la Región de la Araucanía, enfocada en

GESTIONAR – TRANSFORMAR – VALORIZAR

los desechos plásticos, para generar nuevos productos reciclados, amigables con el medio ambiente y que contribuyan a la sostenibilidad.



MARCELO LÓPEZ



RAFAEL FUENTES

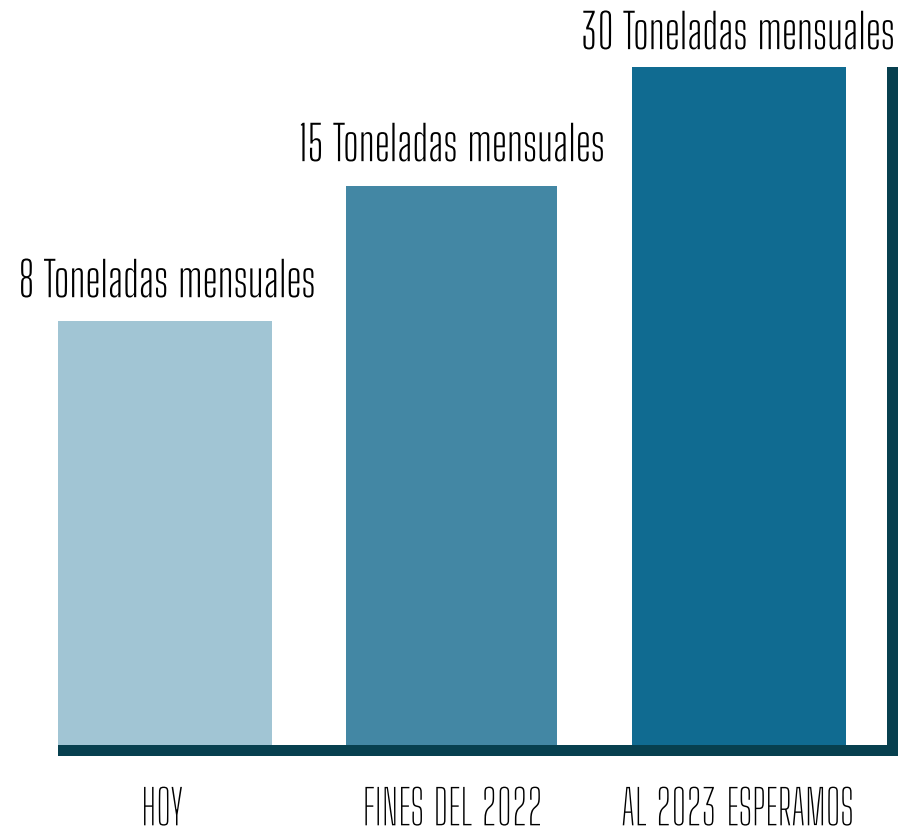
“Fomentamos una cultura de colaboración entre las personas y entidades, públicas como privadas, donde todos podamos ser un aporte en la gestión de desechos para lograr un impacto positivo en el medioambiente”

Temuco genera aproximadamente 800 toneladas mensuales de desecho plástico.

Fuente:Elaboración de ASIPLA

DARLE UN NUEVO USO SERÁ NUESTRO DESAFÍO

NUESTRA CAPACIDAD



¿QUÉ HACEMOS?

Gracias al procesamiento de los desechos plásticos.
Desarrollamos la materia prima, con la cual fabricamos nuevos productos urbanos e Industriales.

PLÁSTICO N° 1:
Botellas de
refresco, agua,
bebidas deportivas.

PLÁSTICO N° 2:
Envases de shampoo,
suavizante de ropa.

PLÁSTICO N° 4:
Bolsas de basura, de
pan, tintorería,
alimentos, film.

PLÁSTICO N° 5:
Macetas, cremas, tapas,
envoltorios de
abarrotes (arroz,
tallarines, legumbres)

PLÁSTICO N° 7:
parachoque de
vehículos

¿QUÉ PLÁSTICOS?
Incluimos en nuestra
clasificación, plásticos que
actualmente no se reciclan.

NOSOTROS LO RESOLVEMOS

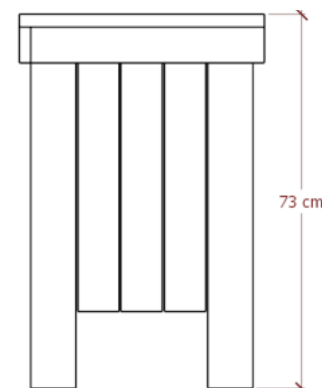
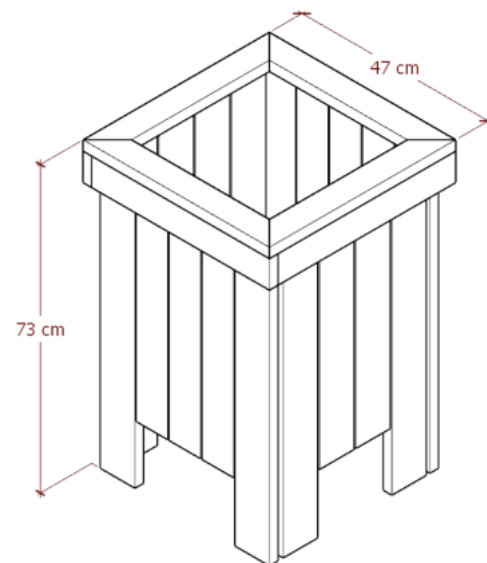


PRODUCTOS

URBANOS

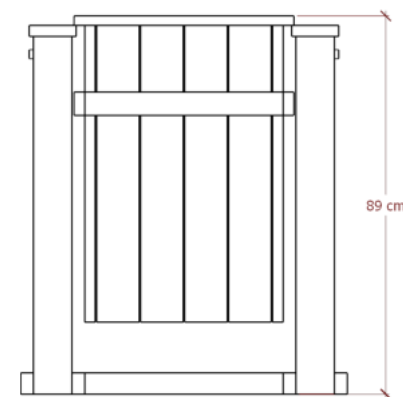
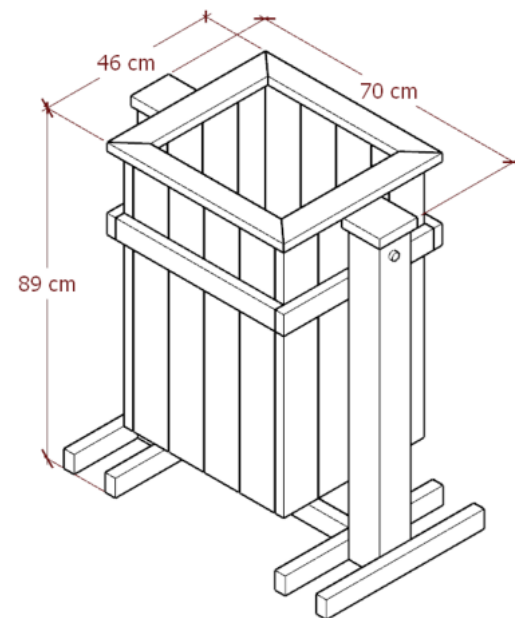


PAPELERO URBANO



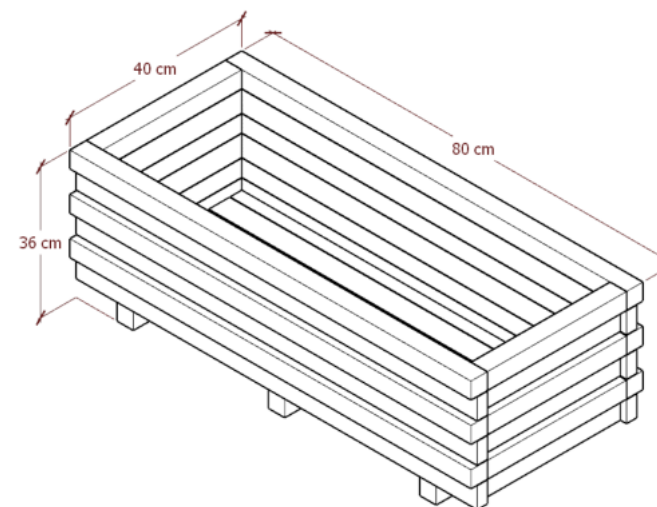
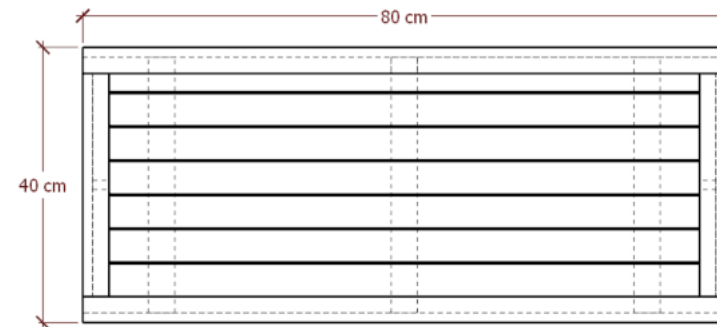
ANCHO 47 cm.	PESO (KILOS) 34
ALTO 73 cm.	
VOLUMEN 55 litros/ 35 cm x 35 cm x 45 cm	
PRECIO IVA INCLUIDO \$122.400	

PAPELERO URBANO / MODELO ARTUR



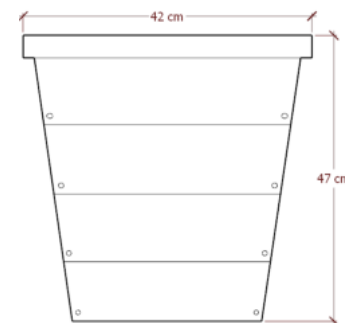
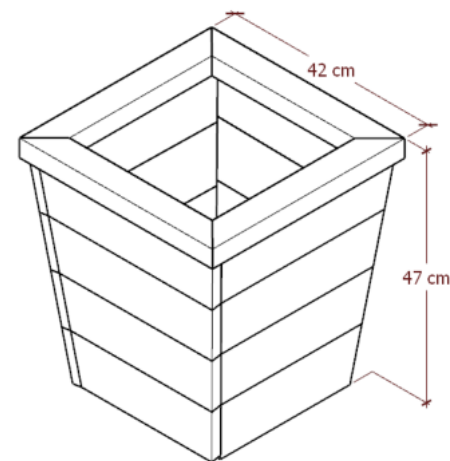
ANCHO TOTAL ESTRUCTURA 46 cm x 70 cm	PESO (KILOS) 52
ALTO 89 cm.	
VOLUMEN 63,5 litros x 34 cm. x 34 cm. x 55 cm.	
PRECIO REAL IVA INCLUIDO \$187.200	

JARDINERA RECTANGULAR



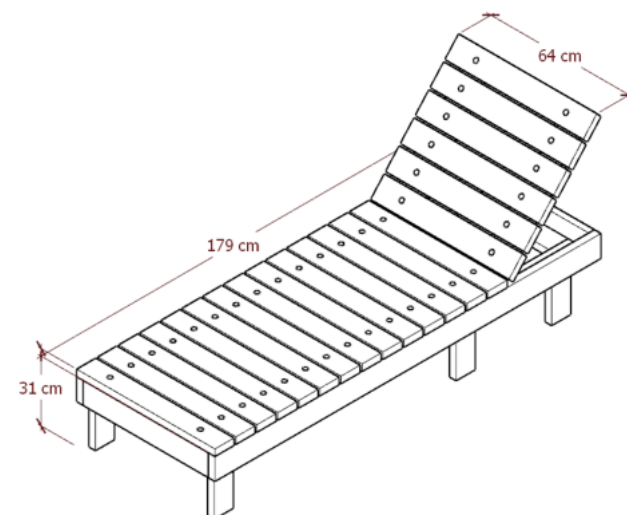
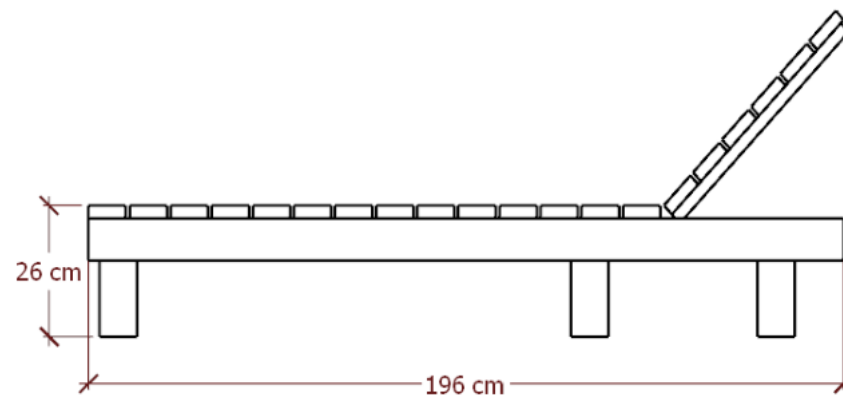
ANCHO 40 cm.	PESO (KILOS) 30
ALTO 36 cm.	
LARGO 80 cm.	
PRECIO IVA INCLUIDO \$108.000	

MACETERO RUSTICO DIAGONAL



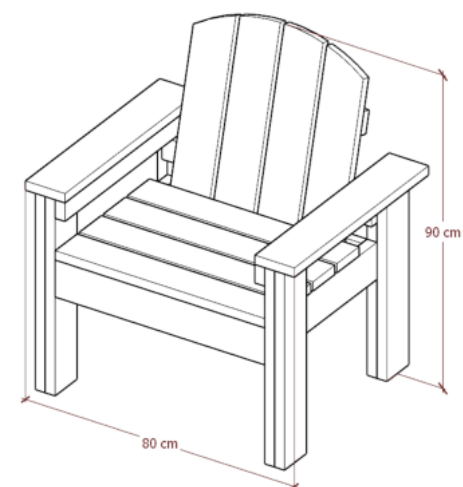
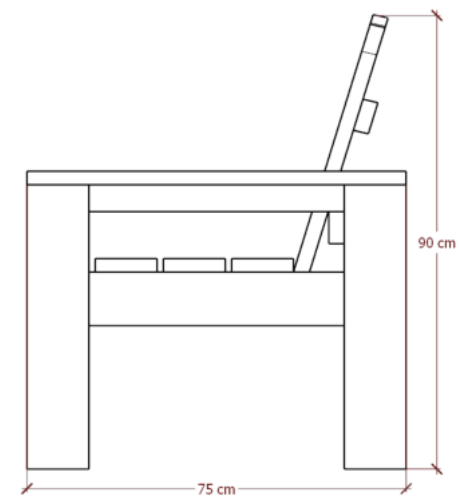
ANCHO 42 cm.	PESO (KILOS) 16,5
ALTO 47 cm.	
LARGO 42 cm.	
PRECIO IVA INCLUIDO \$79.500	

REPOSERA



ANCHO 67 cm.	PESO (KILOS) 60
ALTO 26 cm.	
LARGO 1 metro x 96 cm.	
PRECIO IVA INCLUIDO \$216.000	

SILLON URBANO



ANCHO 80 cm.

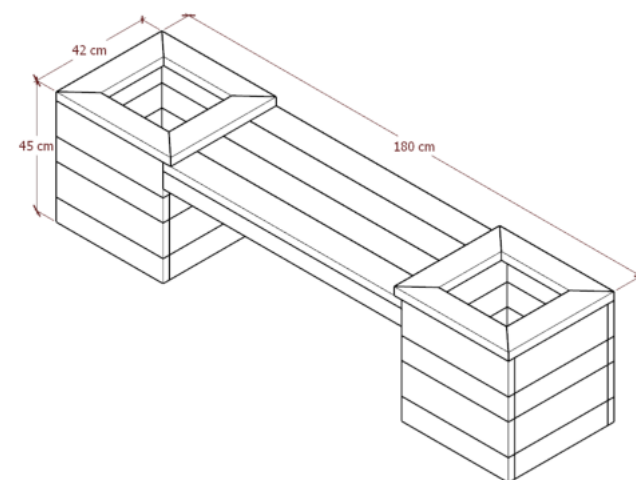
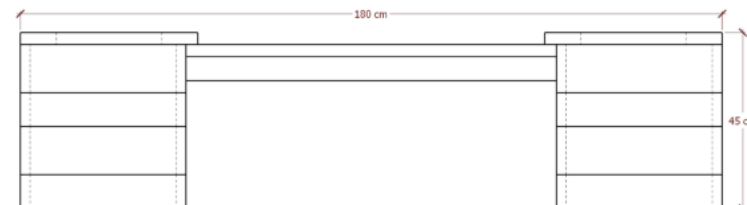
PESO (KILOS) 48

ALTO 90 cm.

PROFUNDIDAD 75 cm.

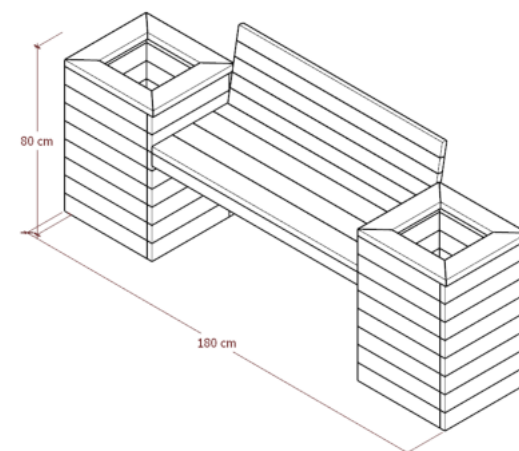
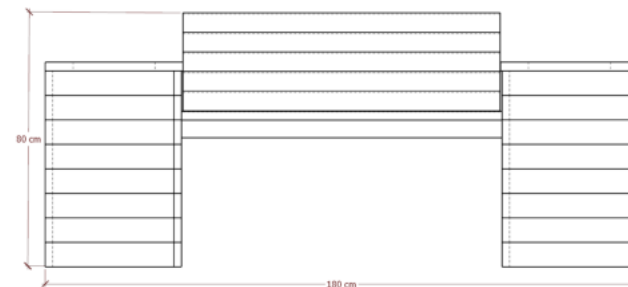
PRECIO IVA INCLUIDO \$172.800

BANCA CON DOS MACETEROS



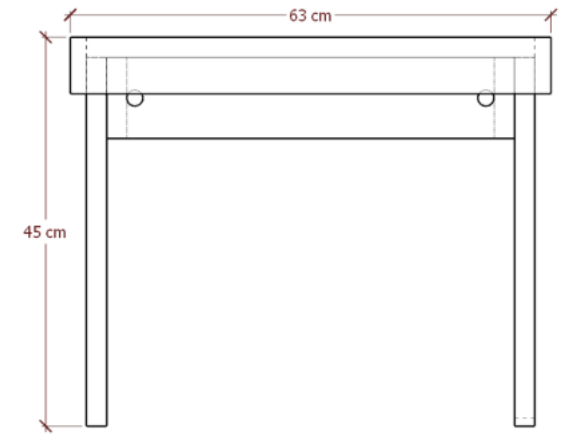
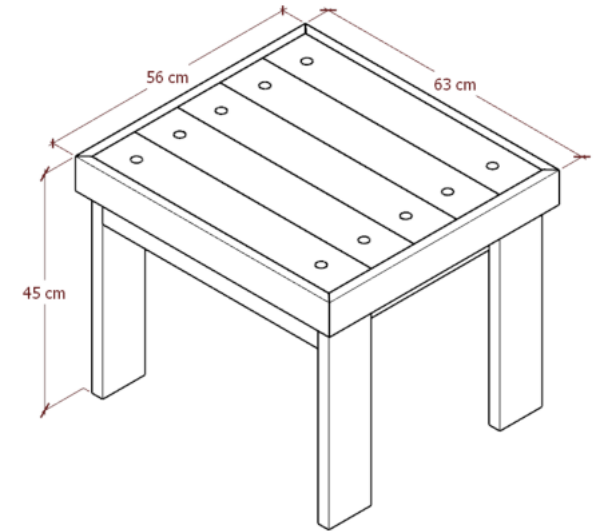
ANCHO 42 cm.	PESO (KILOS) 59
ALTO 45 cm.	
LARGO 1 metro x 80 cm.	
PRECIO IVA INCLUIDO \$212.400	

BANCA CON RESPALDO Y DOS MACERTEROS



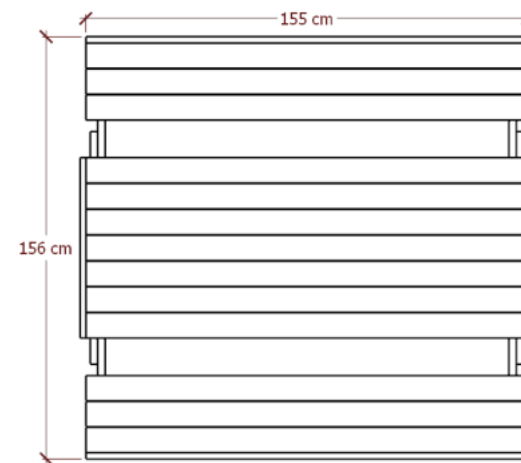
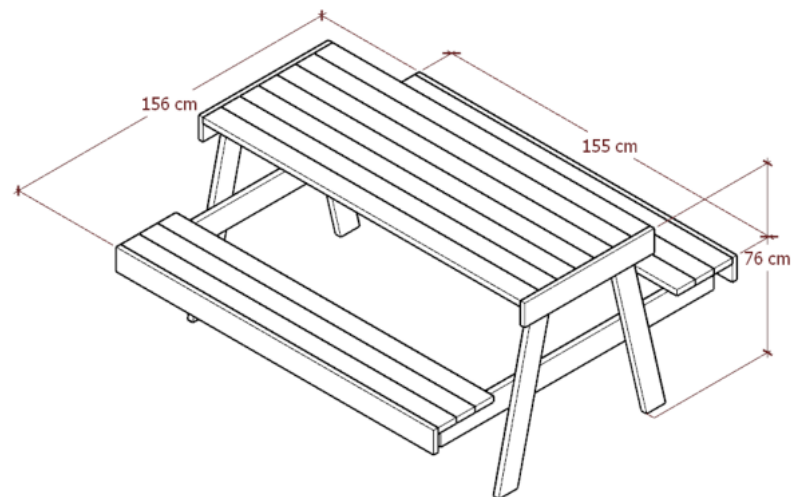
ANCHO ASIENTO 40 cm.	PESO (KILOS) 95
LARGO CON RESPALDO 80 cm.	
LARGO TOTAL 1 metro 80 cm.	
PRECIO \$342.000	

MESA DE EXTERIOR



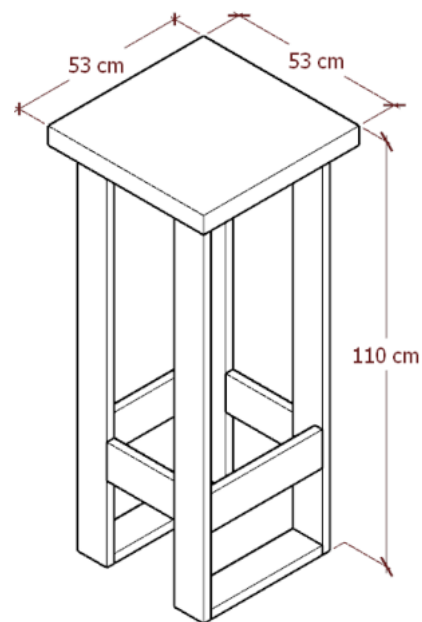
ANCHO 56 cm	PESO (KILOS) 19
ALTO 45cm	
LARGO 63 cm	
PRECIO IVA INCLUIDO \$68.400	

ECO MESA DE PICNIC

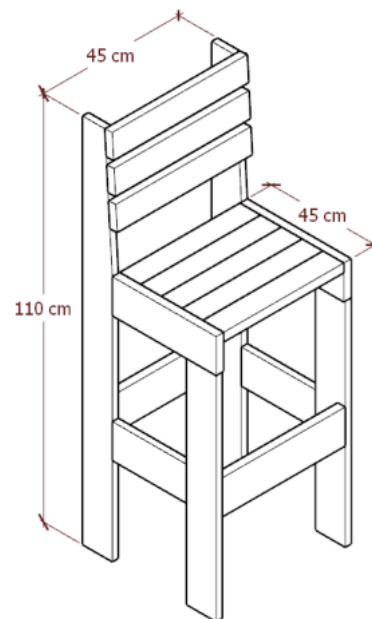


ANCHO 1 metro 56cm	PESO (KILOS) 100
ALTO 76 cm.	
LARGO 1 metro 55cm	
PRECIO IVA INCLUIDO \$390.000	

ECO BAR

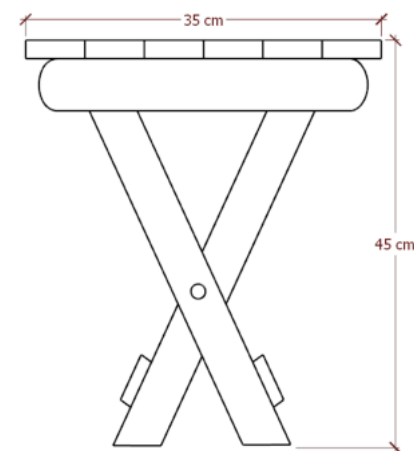
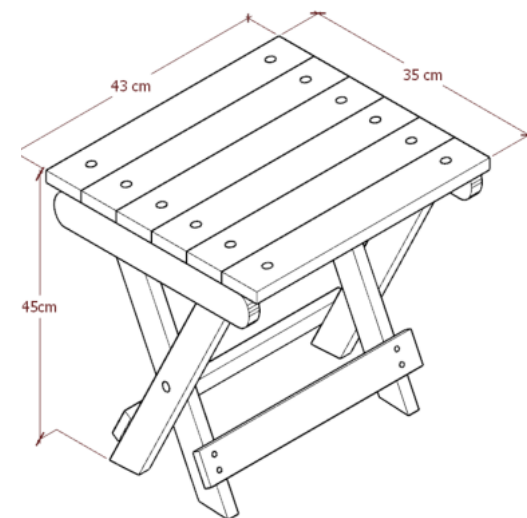


ANCHO 53 cm	PESO (KILOS) 21
ALTO 1 metro 10cm	
LARGO 53 cm	
PRECIO IVA INCLUIDO \$75.600	



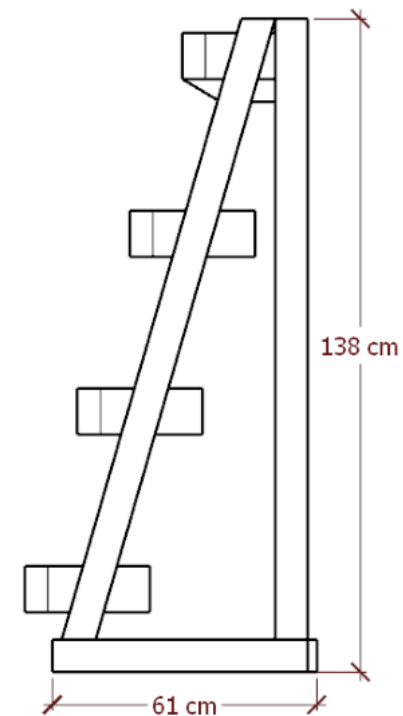
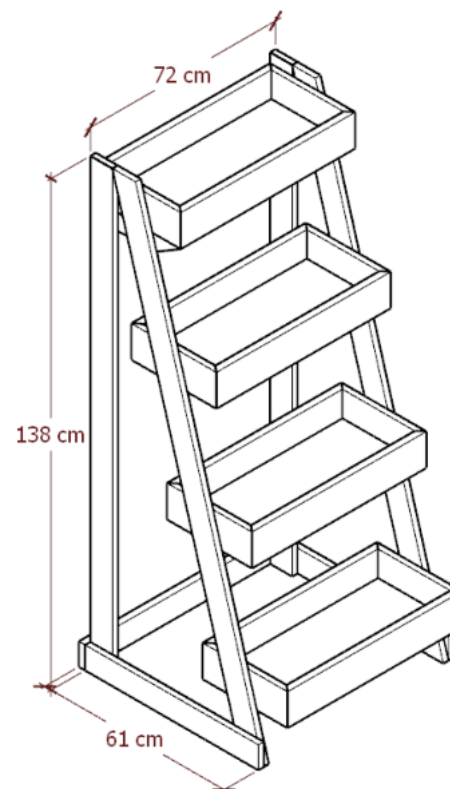
ANCHO 45 cm	PESO (KILOS) 18
ALTO 1 metro 10 cm	
LARGO 45 cm	
PRECIO IVA INCLUIDO \$64.800	

ECO PISO PICNIC



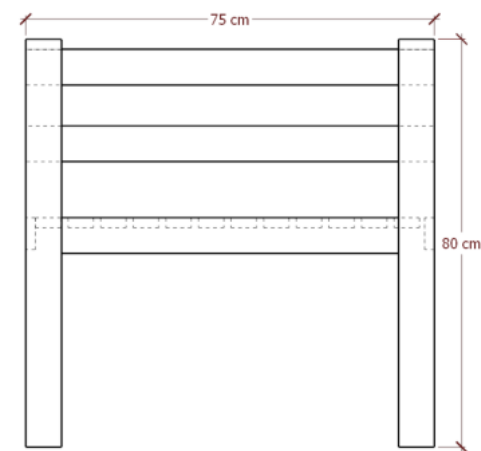
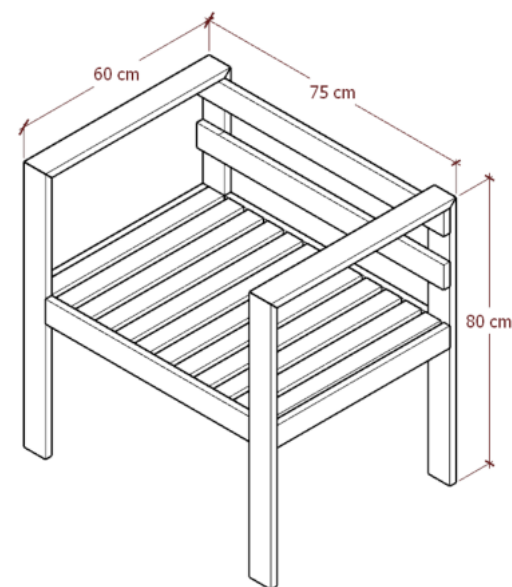
ANCHO 43 cm	PESO (KILOS) 10
ALTO 45 cm	
PROFUNDIDAD 35 cm	
PRECIO IVA INCLUIDO \$79.000	

JARDINERA VERTICAL



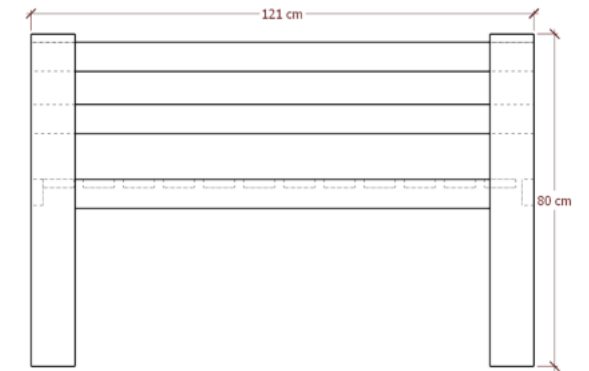
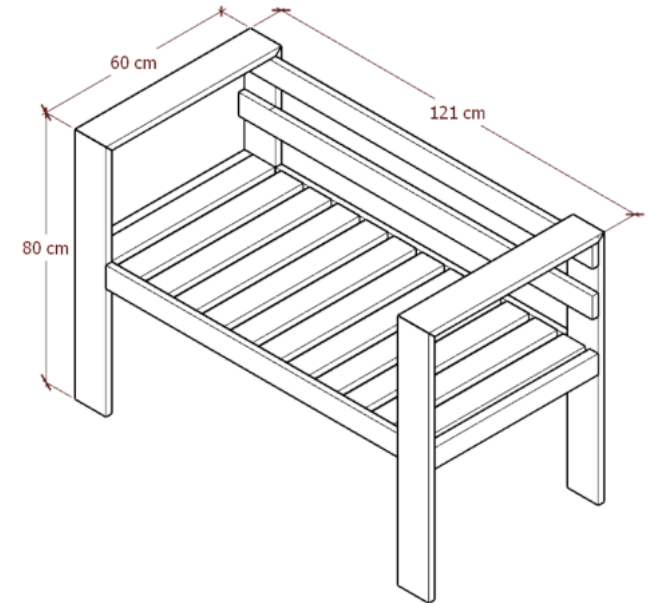
ANCHO 72 cm	PESO (KILOS) 37
ALTO 1 metro 38 cm	
PROFUNDIDAD 61 cm	
PRECIO IVA INCLUIDO \$133.200	

ECO TERRAZA UN CUERPO



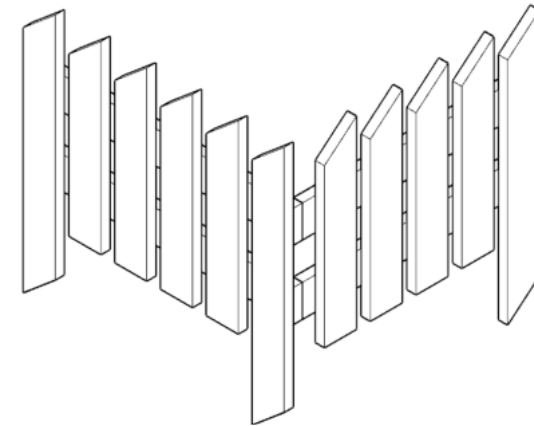
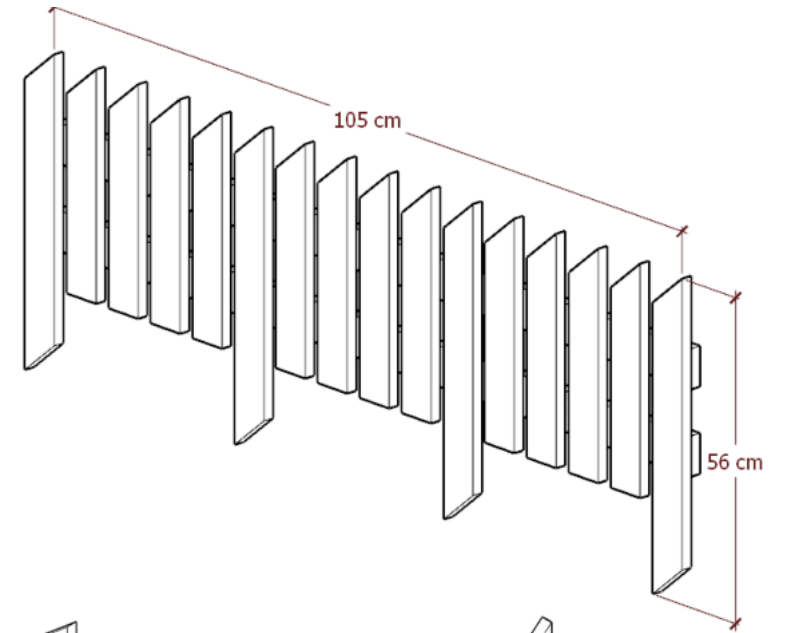
ANCHO 75 cm	PESO (KILOS) 30
ALTO 80 cm	
PROFUNDIDAD 60 cm	
PRECIO IVA INCLUIDO \$108.000	

ECO TERRAZA DOS CUERPOS



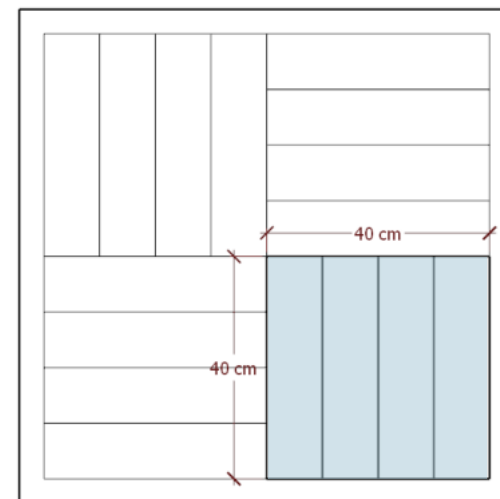
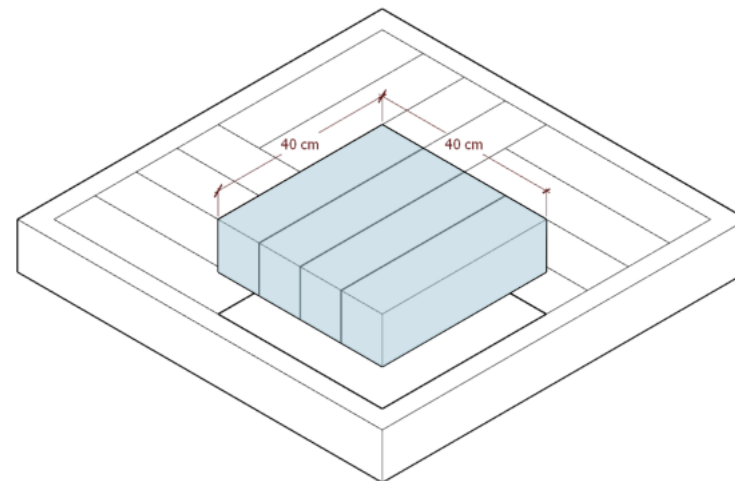
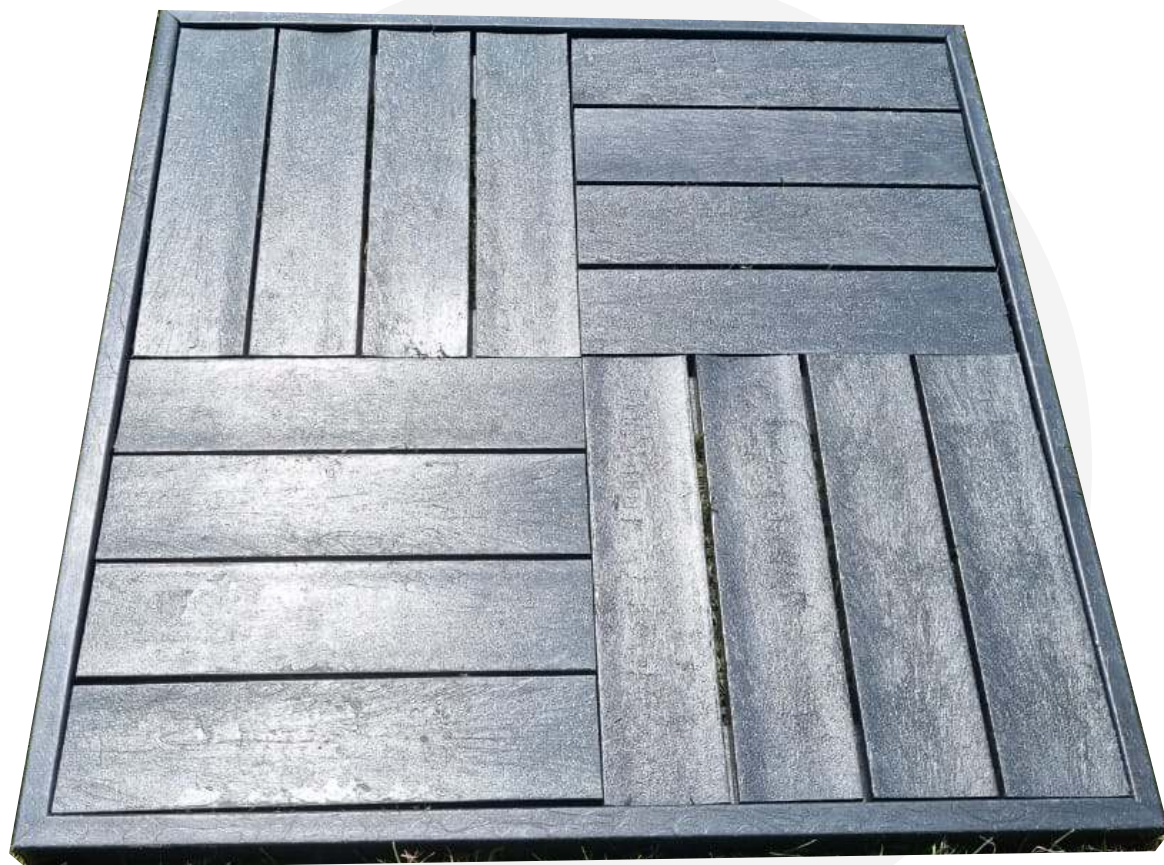
ANCHO 121 cm	PESO (KILOS) 40
ALTO 80 cm	
PROFUNDIDAD 60 cm	
PRECIO IVA INCLUIDO \$144.000	

ECO CERCO JARDÍN



ANCHO 1 metro 5 cm	PESO (KILOS) 10
ALTO 56 cm	
PRECIO IVA INCLUIDO \$36.000	

ECO PALMETA



ANCHO 40 cm	PESO (KILOS) 5
ALTO 5,5 cm	
LARGO 40 cm	
PRECIO IVA INCLUIDO \$18.000	



PRODUCTOS

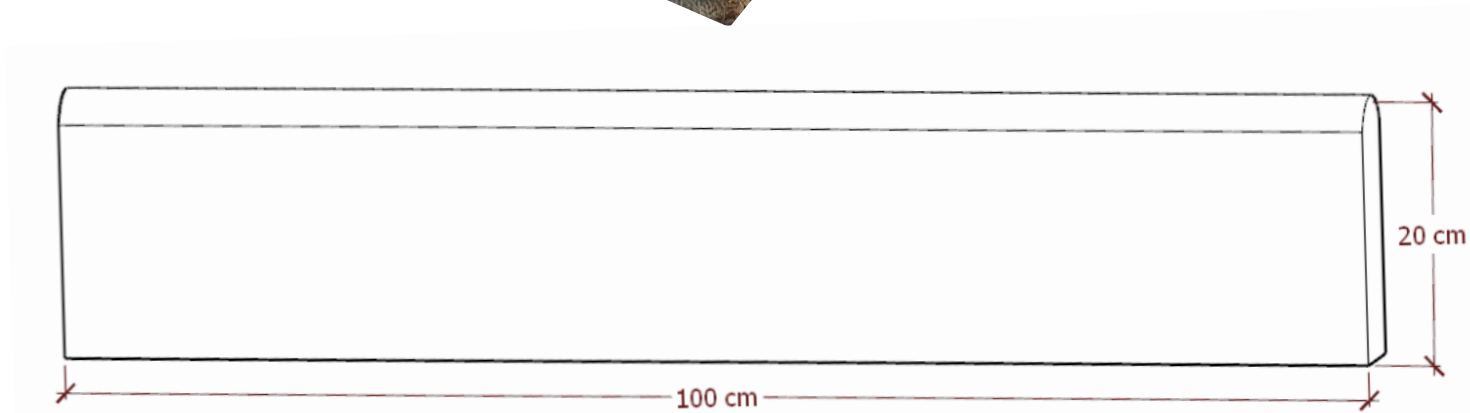
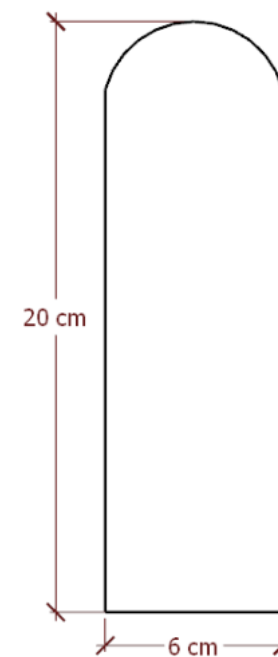
INDUSTRIALES



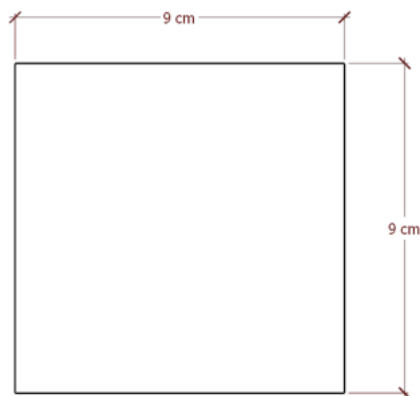
SOLERA



CANTO REDONDO: ANCHO 6 cm	PESO (KILOS) 10
ALTO 20 cm	
LARGO 1 metro	
PRECIO IVA INCLUIDO \$17.500	



POSTE CUADRADO



ANCHO 9x9 cm	PESO (KILOS) 19
LARGO 2,50 metros	
PRECIO IVA INCLUIDO \$33.250	

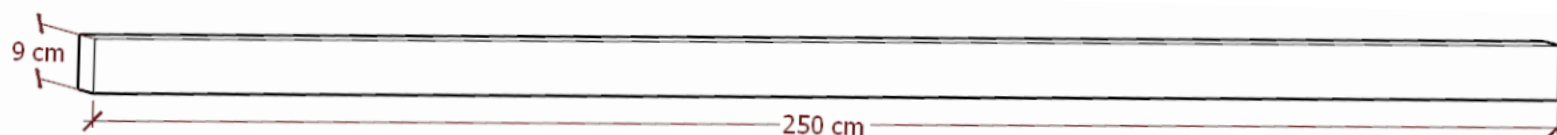
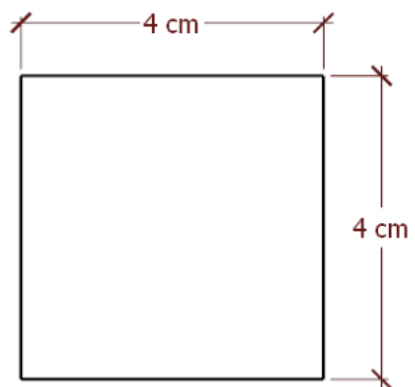


TABLA CUADRADA



ANCHO 40x40 cm	PESO (KILOS) 3
LARGO 2 metros	
PRECIO IVA INCLUIDO \$5.250	

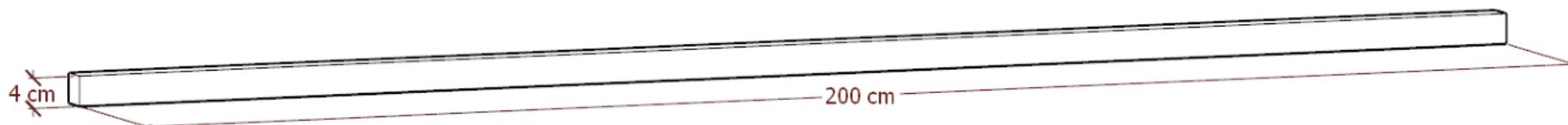


TABLA 1



ANCHO 10 cm X 2,5 cm	PESO (KILOS) 2,5
LARGO 1,17 metros	
PRECIO IVA INCLUIDO \$5.250	




TABLA 2

ANCHO 10 cm X 2,5 cm	PESO (KILOS) 4
LARGO 1,55 metros	
PRECIO IVA INCLUIDO \$8.400	

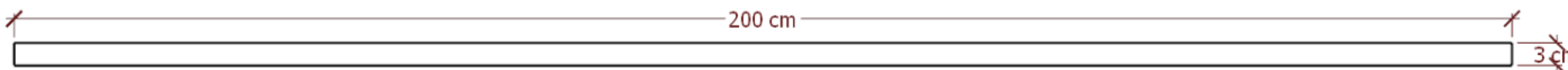
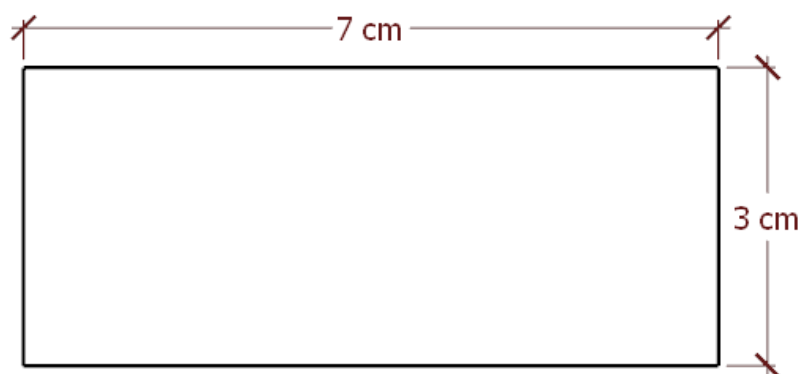
TABLA 3



ANCHO 5 cm x 3 cm	PESO (KILOS) 3
LARGO 2 metros	
PRECIO IVA INCLUIDO \$5.250	

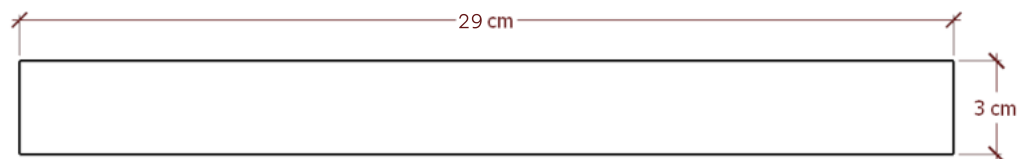



TABLA 4



ANCHO 7 cm x 3 cm	PESO (KILOS) 4
LARGO 2 metros	
PRECIO IVA INCLUIDO \$7.000	

TABLA 5



ANCHO 29 cm x 3 cm	PESO (KILOS) 16
LARGO 2 metros	
PRECIO IVA INCLUIDO \$33.600	

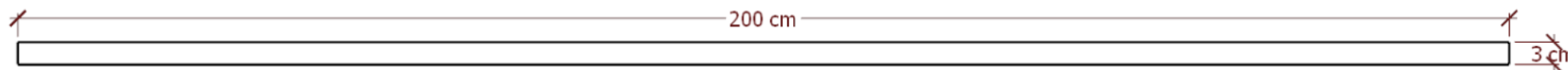
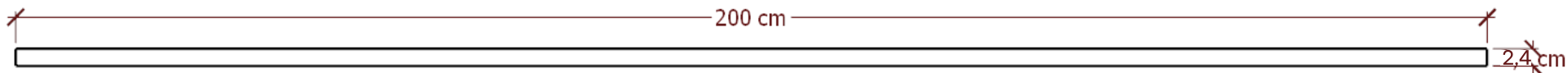
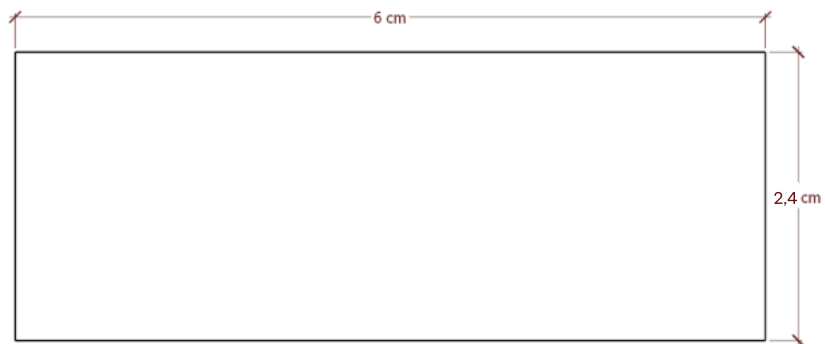
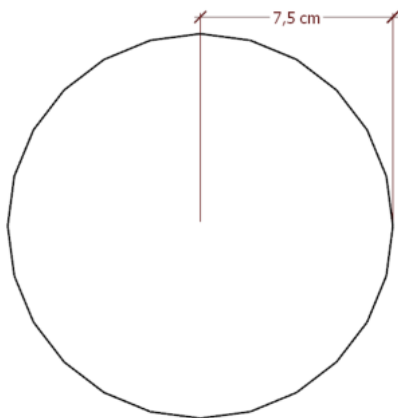


TABLA 6

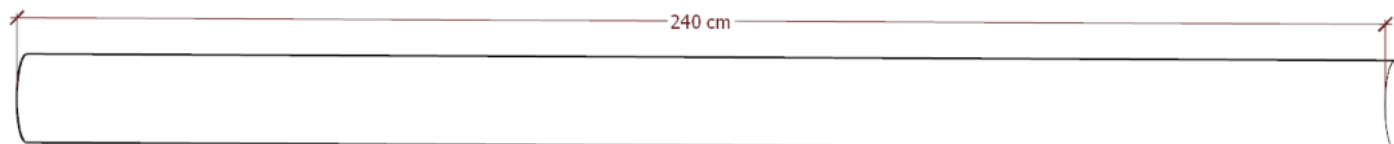


ANCHO 6 cm x 2,4 cm	PESO (KILOS) 2,9
LARGO 2 metros	
PRECIO IVA INCLUIDO \$5.655	

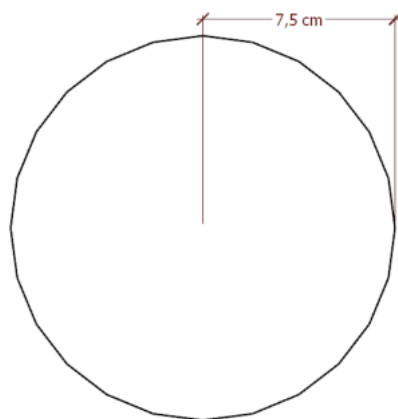
POLIN 1



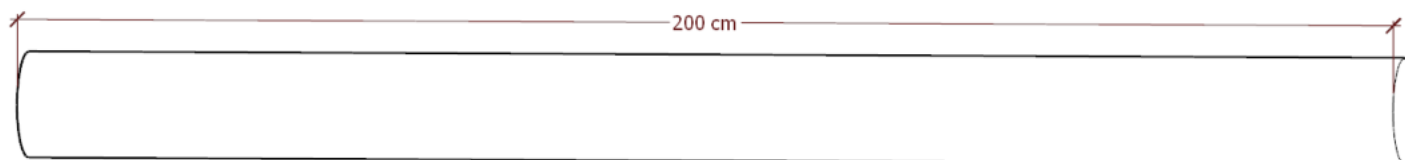
DIAMETRO 7,5 cm	PESO (KILOS) 10
LARGO 2,40 metros	
PRECIO IVA INCLUIDO \$12.000	



POLIN 2



DIAMETRO 7,5 cm	PESO (KILOS) 8,5
LARGO 2 metros	
PRECIO IVA INCLUIDO \$11.000	



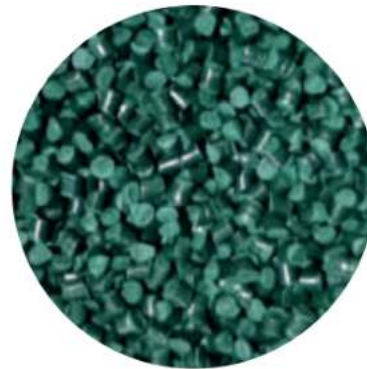
C O L O R E S



DORADO



GRIS



VERDE PETROLEO



CAFÉ MORO

RECARGO DEL 10%

PROPIEDADES DEL MATERIAL

PROPIEDADES	PERFIL TERRANOVA	MADERA	HORMIGON	METAL
Mantenimiento/ Montaje	Casi nulo/ Fácil	Costante/Pintado/lijado/ repintado/barnizado/lacado,etc	Costante/Deterioro por clima	Costante/Pintado/ repintado,barnizado,lacado.
Durabilidad / Ciclo de vida	Limitada/ 100% Reciclable sin fin	Variable según tratamiento. Reciclabilidad limitada	Variable según tratamiento. Reciclabilidad limitada	Variable según tratamiento. Reciclabilidad limitada
Maleabilidad y peso	Maleable. Peso medio	Maleable. Peso medio	Poco maleable. Peso elevado	Poco maleable. Peso elevado
Limpieza	Muy fácil (agua y jabón) Anti grafiti	Constante y compleja. Exige cuidados	Constante y compleja. Exige cuidados	Constante y compleja. Exige cuidados
Resistencia/ Manejabilidad	Alta/ Impereable, aislante a UC/ Calor y agua, Inerte, flexible	Permeable, le afectan los liquidos y órganos vivos	Permeable, le afectan los liquidos y órganos vivos	Permeable, le afectan los liquidos y órganos vivos
Combustión	Retardante del fuego sin aditivos	Rápida sin aditivos	Sólo a muy altas temperaturas	Depende de lacas, pinturas y grosos del metal
Origen	Polímeros, plásticos reciclados: PP,PE,PS,PEHD,PLED 100%	Orgánico	Inorgánico	Inorgánico
Sostenibilidad	Ahorro de agua. Ejemplo de Economía Circular	Tala de árboles. Uso de barnices, pintura y químicos para mantenimiento	Mezcla de material reciclado y virgen. Exige gran gasto de energía	Mezcla de material reciclado y virgen. Exige gran gasto de energía
Precio	Excelente a medio - largo plazo.	Bueno a corto plazo 1 año.	Caro	Caro

SI TIENES ALGÚN PROYECTO,
HABLANOS Y JUNTO LO HAREMOS POSIBLE

